

Horloge Digitale

Horloge Digitale

Cristalys 7

Description :

- ▶ Horloge d'intérieur à affichage à cristaux liquides.
- ▶ Affichage heure fixe ou alternée avec la date ou le numéro de semaine.
- ▶ Boîtier extra plat.
- ▶ Lecture jusqu'à 25 mètres, angle de lecture de 160°.
- ▶ Alimentation par 2 piles type LR14, autonomie supérieure à 3 ans ou PoE (power over Ethernet) pour les modèles NTP.
- ▶ Disponible en 4 coloris : aluminium, blanc, bordeaux, champagne.
- ▶ Versions : indépendante quartz, radio synchronisée FI ou DCF, réceptrice DHF, réceptrice impulsion 24V, réceptrice NTP et réceptrice temps codé AFNOR.



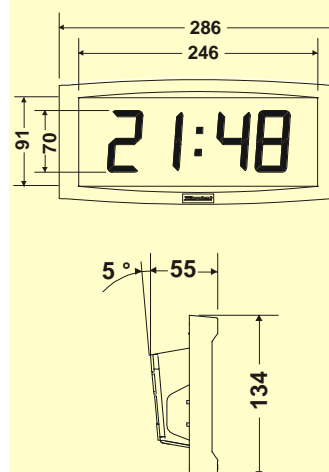
Caractéristiques techniques :

- ▶ Fonction éco pour économie jusqu'à 20% des piles (extinction de l'affichage de 23 à 6h).
- ▶ Affichage mode 12 ou 24 h.
- ▶ Changement d'heure été/hiver préprogrammé et calendrier perpétuel multi-zones horaires.
- ▶ Sauvegarde permanente des données.
- ▶ Précision horaire 0,2 sec./jour (réglable).
- ▶ Précision horaire absolue avec la radio synchronisation.
- ▶ Boîtier en ABS, IP40, IK02.
- ▶ Consommation PoE, Classe 0, maximum 2,5W.
- ▶ Fonctionnement silencieux.
- ▶ 2 boutons de réglage et de programmation.
- ▶ Option alimentation très basse tension 6 à 24V AC/DC (ou bloc externe 230V).
- ▶ Température de fonctionnement : de 0 à 50°C.
- ▶ Humidité : 80% à 40°C.
- ▶ Poids : 0,7 Kg.

Normes :

- ▶ Norme NF EN50081-1 : norme générique émission
- ▶ Norme NF EN50082-1 : norme générique immunité
- ▶ Norme NF EN60950 : sécurité des appareils de traitement de l'information.

Dimensions en mm



Émetteur France Inter
et DCF

Références Cristalys 7

- | | |
|---|---------|
| ▶ Indépendante quartz | 938 111 |
| ▶ Radio synchronisée France Inter | 938 121 |
| ▶ Radio synchronisée DCF | 938 123 |
| ▶ Réceptrice impulsion 24V ou temps codé AFNOR | 938 131 |
| ▶ Réceptrice impulsion 24V ou temps codé AFNOR très basse tension | 938 132 |
| ▶ Réceptrice radio DHF | 938 141 |
| ▶ Réceptrice radio DHF TBT | 938 143 |
| ▶ Réceptrice NTP PoE | 938 163 |
- Ajouter à la référence : A pour couleur aluminium, B pour blanc, C pour champagne, D pour bordeaux.



Horloge Digitale

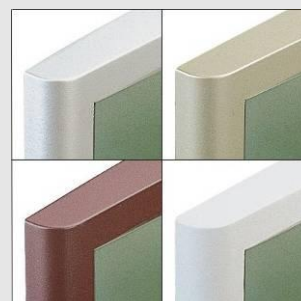
Horloge Digitale

Cristalys 7



Cristalys 7 sur support de table.

4 coloris au choix :
aluminium,
champagne, bordeaux,
blanc



Types d'affichage

Affichage fixe de :

▶ Heure mode 12h, ①

▶ Heure mode 24h, ②

ou alternativement de l'heure et de :

▶ Date jour mois (31 :12), ③

▶ Date mois jour (12 :31), ④

▶ Année, ⑤

▶ Numéro de semaine, ⑥

Mouvements et synchronisation :

Mouvement quartz

▶ L'horloge est totalement indépendante, l'information horaire lui provient de sa propre base de temps.

▶ Changement d'heure été/hiver automatique.

Mouvement DHF

▶ L'horloge est radio-synchronisée par un émetteur radio DHF.

▶ Changement d'heure été/hiver automatique.

Mouvement radio synchronisé FI ou DCF

▶ L'horloge est indépendante, l'information horaire lui provient de sa base de temps qui est corrigée, en cas de dérive, en la comparant au signal de l'émetteur FI ou DCF.

▶ La radio synchronisation permet d'afficher l'heure avec une précision absolue.

▶ Changement d'heure été/hiver automatique.

Mouvement récepteur temps codé AFNOR

▶ La distribution d'heure temps codé consiste à transmettre un message horaire complet chaque seconde : la mise à l'heure de ces récepteurs est réalisée automatiquement et rapidement dès raccordement sur la ligne d'horloges.

▶ Le code AFNOR n'émet pas de perturbations et est insensible aux autres perturbations électriques.

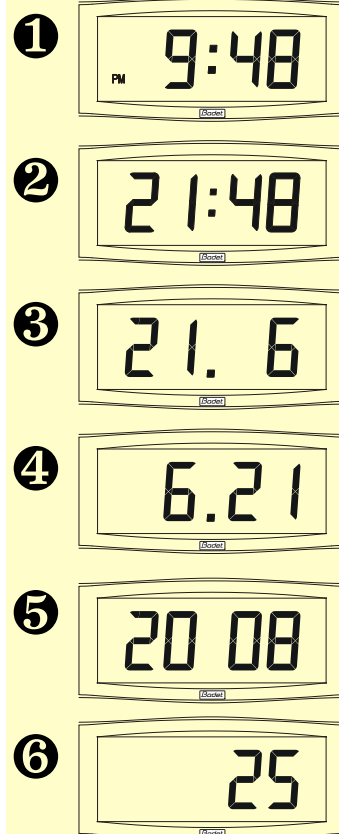
Mouvement récepteur impulsions minute 24V

▶ Les horloges réceptrices sont raccordées à une ligne de distribution et activées au moyen d'impulsions électriques émises chaque minute par l'horloge mère.

Horloge NTP PoE

▶ Un serveur NTP transmet périodiquement le temps UTC sur le réseau Ethernet. Les réceptrices se mettent automatiquement à l'heure en prenant plusieurs messages horaires cohérents et en appliquant la configuration de zone horaire.

L'alimentation PoE (Power over Ethernet) se fait par le réseau à travers une prise RJ45.



Accessoires :

- | | |
|--|---------|
| ▶ Fixation murale (support fourni) | 202 266 |
| ▶ Support de table | 938 902 |
| ▶ Support double face pour montage mural ou plafond | 938 901 |
| ▶ Support double face long pour montage mural ou plafond | 938 905 |
| ▶ Support simple ou double face de longueur spéciale pour montage mural ou plafond | 938 908 |
| ▶ Support pour alimentation très basse tension | 938 903 |
| ▶ Alimentation très basse tension pour Cristalys (Capacité : 20 horloges) | 938 912 |



Bodet