

Horloge LCD

Horloge Digitale

Opalys 7

Description :

- ▶ Horloge d'intérieur à affichage à cristaux liquides rétro éclairés.
- ▶ Affichage heure fixe ou alternée avec la date ou le numéro de semaine.
- ▶ Boîtier extra plat.
- ▶ Lecture jusqu'à 25 mètres, angle de lecture de 160°.
- ▶ Alimentation par bloc secteur externe 230VAC ou PoE (power over Ethernet) pour les modèles NTP.
- ▶ Couleur du boîtier : aluminium.
- ▶ Versions : indépendante quartz, radio synchronisée FI ou DCF, réceptrice DHF, réceptrice impulsion 24V, réceptrice NTP et réceptrice temps codé AFNOR.



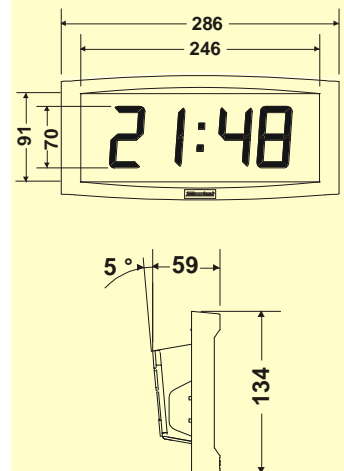
Caractéristiques techniques :

- ▶ Affichage mode 12 ou 24 h.
- ▶ Changement d'heure été/hiver préprogrammé et calendrier perpétuel multi-zones horaires.
- ▶ Sauvegarde permanente des données.
- ▶ Précision horaire 0,2 sec./jour (réglable).
- ▶ Précision horaire absolue avec la radio synchronisation.
- ▶ Boîtier en ABS, IP40 IK02.
- ▶ Consommation PoE, Classe 0, maximum 4W.
- ▶ Fonctionnement silencieux.
- ▶ 2 boutons de réglage et de programmation.
- ▶ Fonction éco (extinction de l'affichage de 23 à 6h).
- ▶ Température de fonctionnement : de 0 à 50°C.
- ▶ Humidité : 80% à 40°C.
- ▶ Poids : 0,7 Kg.

Normes :

- ▶ Norme NF EN50081-1 : norme générique émission
- ▶ Norme NF EN50082-1 : norme générique immunité
- ▶ Norme NF EN60950 : sécurité des appareils de traitement de l'information

Dimensions en mm



Émetteur France Inter
et DCF

Références Opalys 7

- | | |
|--|----------|
| ▶ Radio synchronisée France Inter | 938 122A |
| ▶ Radio synchronisée DCF | 938 124A |
| ▶ Réceptrice impulsion 24V ou temps codé AFNOR | 938 142A |
| ▶ Réceptrice radio DHF | 938 133A |
| ▶ Réceptrice NTP PoE | 938 162A |



Horloge LCD

Horloge Digitale

Opalys 7



Opalys 7 sur support de table.

Types d'affichage

Affichage fixe de :

- ▶ Heure mode 12h, ①
- ▶ Heure mode 24h, ②

ou alternativement de l'heure et de :

- ▶ Date jour mois (31 :12), ③
- ▶ Date mois jour (12 :31), ④
- ▶ Année, ⑤
- ▶ Numéro de semaine, ⑥

Mouvements et synchronisation :

Mouvement quartz

- ▶ L'horloge est totalement indépendante, l'information horaire lui provient de sa propre base de temps.
- ▶ Changement d'heure été/hiver automatique.

Mouvement DHF

- ▶ L'horloge est radio-synchronisée par un émetteur radio DHF.
- ▶ Changement d'heure été/hiver automatique.

Mouvement radio synchronisé FI ou DCF

- ▶ L'horloge est indépendante, l'information horaire lui provient de sa base de temps qui est corrigée, en cas de dérive, en la comparant au signal de l'émetteur FI ou DCF.
- ▶ La radio synchronisation permet d'afficher l'heure avec une précision absolue.
- ▶ Changement d'heure été/hiver automatique.

Mouvement récepteur temps codé AFNOR

- ▶ La distribution d'heure temps codé consiste à transmettre un message horaire complet chaque seconde : la mise à l'heure de ces récepteurs est réalisée automatiquement et rapidement dès raccordement sur la ligne d'horloges.
- ▶ Le code AFNOR n'émet pas de perturbations et est insensible aux autres perturbations électriques.

Mouvement récepteur impulsions minute 24V

- ▶ Les horloges réceptrices sont raccordées à une ligne de distribution et activées au moyen d'impulsions électriques émises chaque minute par l'horloge mère.

Horloge NTP PoE

- ▶ Un serveur NTP transmet périodiquement le temps UTC sur le réseau Ethernet: Les réceptrices se mettent automatiquement à l'heure en prenant plusieurs messages horaires cohérents et en appliquant la configuration de zone horaire.

L'alimentation PoE (Power over Ethernet) se fait par le réseau à travers une prise RJ45.

①



②



③



④



⑤



⑥



Accessoires :

- ▶ Fixation murale (support fourni) 202 266
- ▶ Support de table 938 902
- ▶ Support double face pour montage mural ou plafond 938 901
- ▶ Support double face long pour montage mural ou plafond 938 905
- ▶ Support simple ou double face de longueur spéciale pour montage mural ou plafond 938 908



Bodet